

Optical Distribution Frame



✓ nur 300 mm tief

✓ 47 Höheneinheiten

✓ abnehmbare Seitenwände

Kurzbeschreibung

Flexibles ODF mit den Maßen 220 x 900 x 300 mm

Produktübersicht

Das ODF ist sehr flexibel gestaltet. Durch Abnahme der Seitenwände, kann es aneinander gereiht werden. Es ist ideal für die Aufnahme von Spleißmodulen. An beiden Seiten können Kabelmanagement rollen angebracht werden um Überlängen abzulegen. Kabeleingänge gibt es links, rechts und in der Rückwand.

Eigenschaften	Spezifikation
Abnehmbare Seiten- und Rückwand und Fronttüren Biegeradius Schutz während des ganzen Rahmens Kabelbefestigungsplatten können in (oben / Unten) Lage jeder Seite Verlängerung vordere Zugänglichkeit Maximale Flexibilität und Modularität Alle Kunststoff-Rack-Komponenten sind LSOH Thermoplastischen Material	Schwarz (Ral 9005, Hellgrau (Ral 7035), Pebble Grey (Ral 7032) Pulverbeschichtung Farboptionen Rücken- und / oder Seitenmontage Möglichkeit, möglich, Wand zu machen Montage, direkt auf dem Boden.

DN-19odf-47U-300	ODF 220 x 600 x 300 mm	ODF ohne Kabelführung
DN-19odf-47U-300-15	ODF 220 x 900 x 300 mm	ODF mit Kabelführung 150mm beide Seiten

DN-19odf-47U-300-153	ODF 220 x 1050 x 300 mm	ODF mit Kabelführung links 150 rechts 300mm
DN-19odf-47U-300-315	ODF 220 x 1050 x 300 mm	ODF mit Kabelführung links 300 rechts 150mm
DN-19odf-47U-300-33	ODF 220 x 1200 x 300 mm	ODF mit Kabelführung beide Seiten 300mm
DN-19odf-47U-300-DRUM	Patchkabelmanagement	
DN-19odf-47U-300-DPE	Montageplatte für PMM	
DN-19odf-47U-300-FX	Kabelbefestigung	
DN-19odf-47U-300-FLX	Leerrohr	

Produktabbildungen

Patchkabelmanagement:



Montageplatte für Patchkabelmanagement



Kabelbefestigung

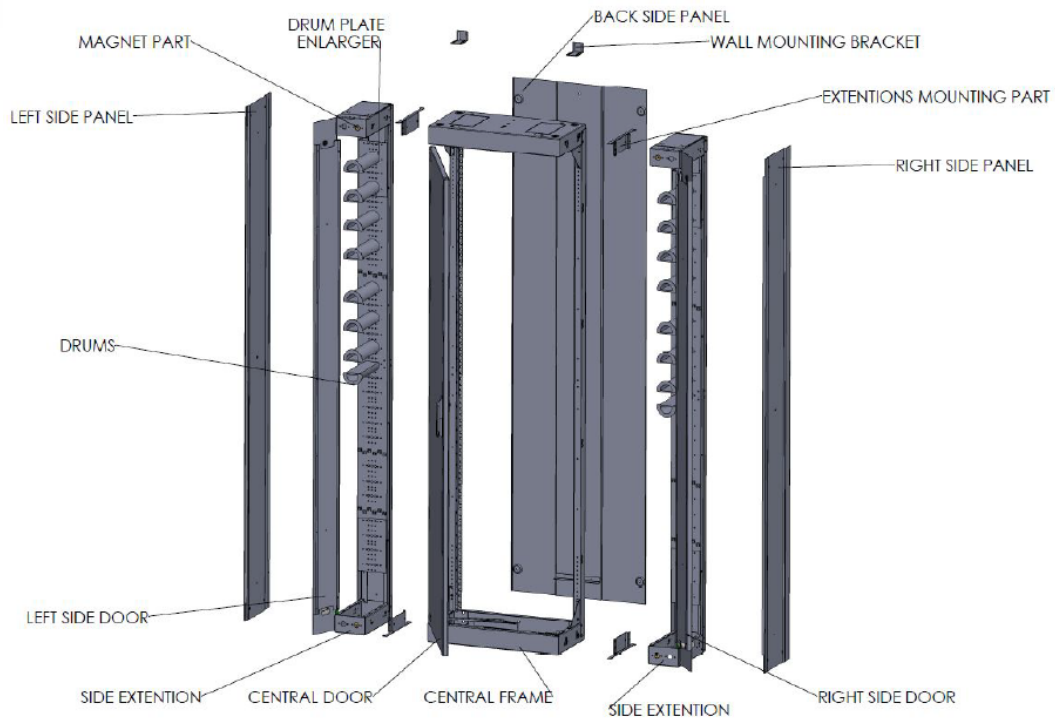


Leerrohr

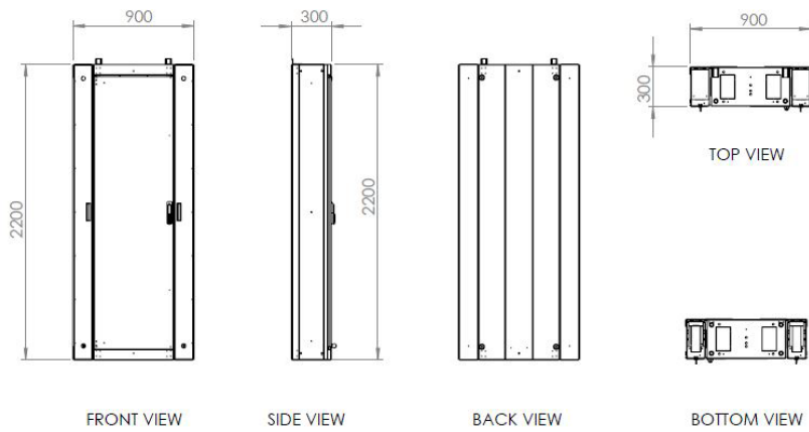


ASSMANN





EXPLODED VIEW



ISOMETRIC VIEW